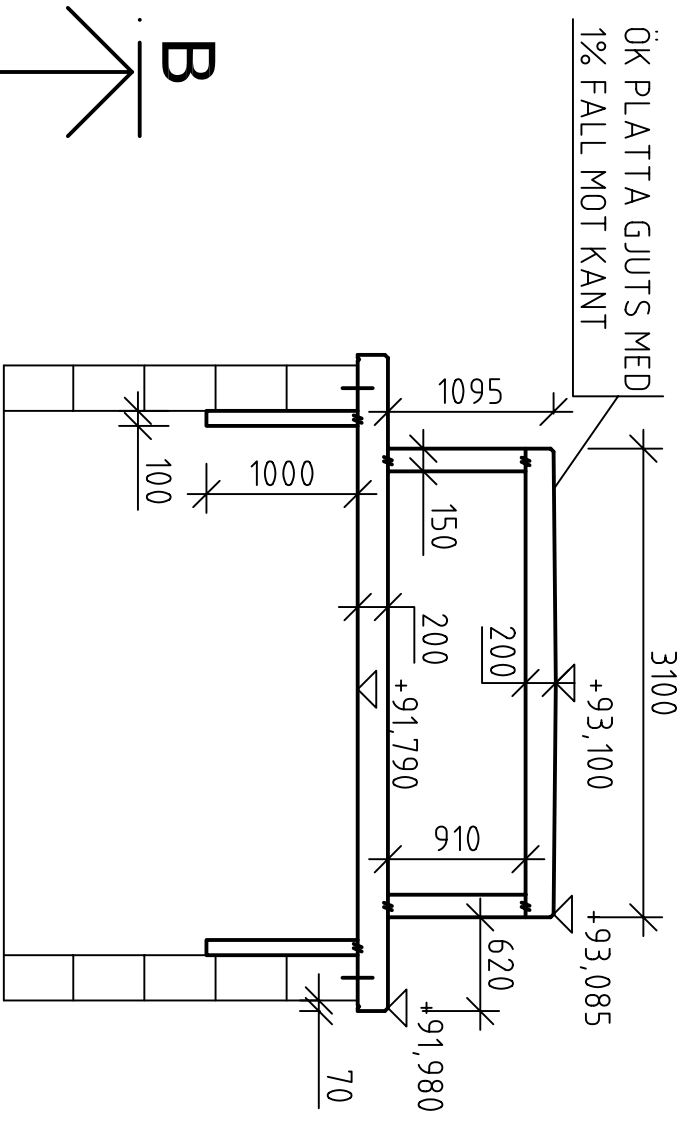
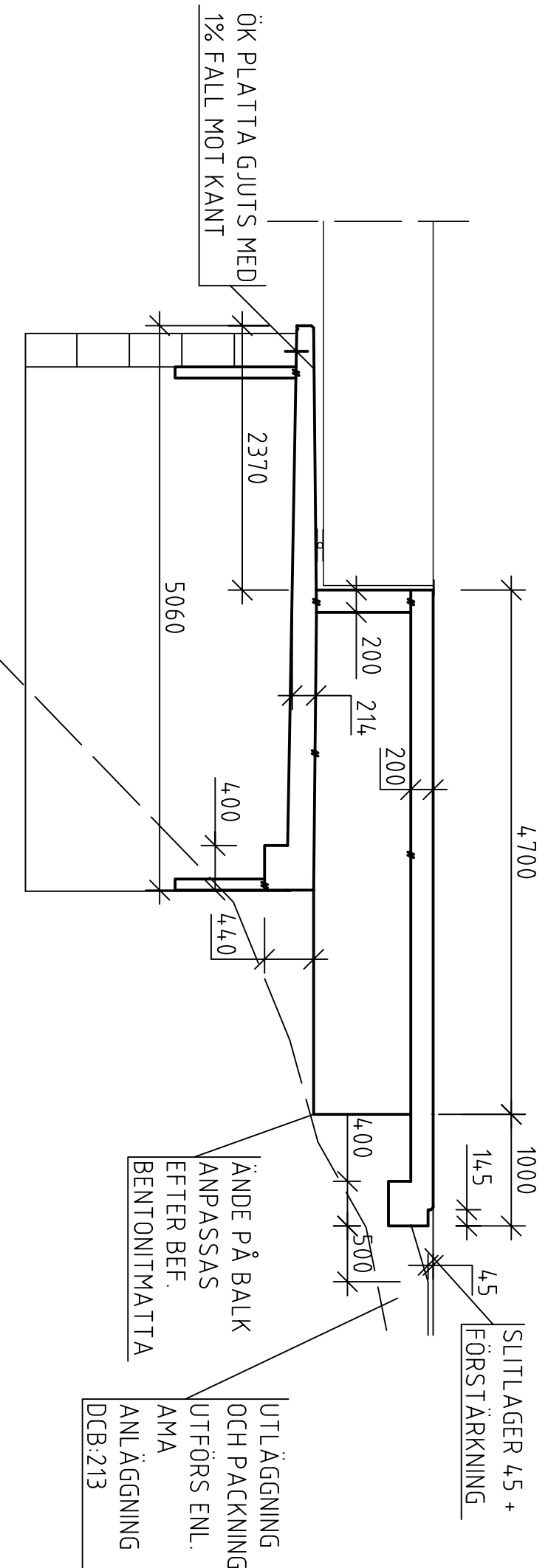


PLAN A
1:50



SNITT A-A



SNITT B-B

SLITLAGER 4,5 +
FÖRSTÄRKNING

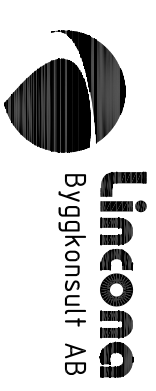
LÄNDE PÅ BALK
ANPASSAS
EFTER BEF.
BENTONITMATTIA

UTLÄGGNING
OCH PACKNING
UTFÖRS ENL.
AMA
ANLÄGGNING
DCB:213

BET	ANT	ÄNDRINGEN AVSER	DATUM	SIGN

FÖRFRÅGNINGSUNDERLAG

BENGTSFORS
LANDFÄSTE SYDÖST



BOX 304, 451 18 UDDEVALLA TEL 0522-645540

UPPDRAG NR 78705	RITAD/KONSTR AV P-A.A.	HANDLÄGGARE
DATUM 2009-05-27	ANSVARIG D.J.	

MÄTTSÄTTNING

SKALA A3 1:50	SKALA A4	NUMMER K01	BET
------------------	----------	---------------	-----