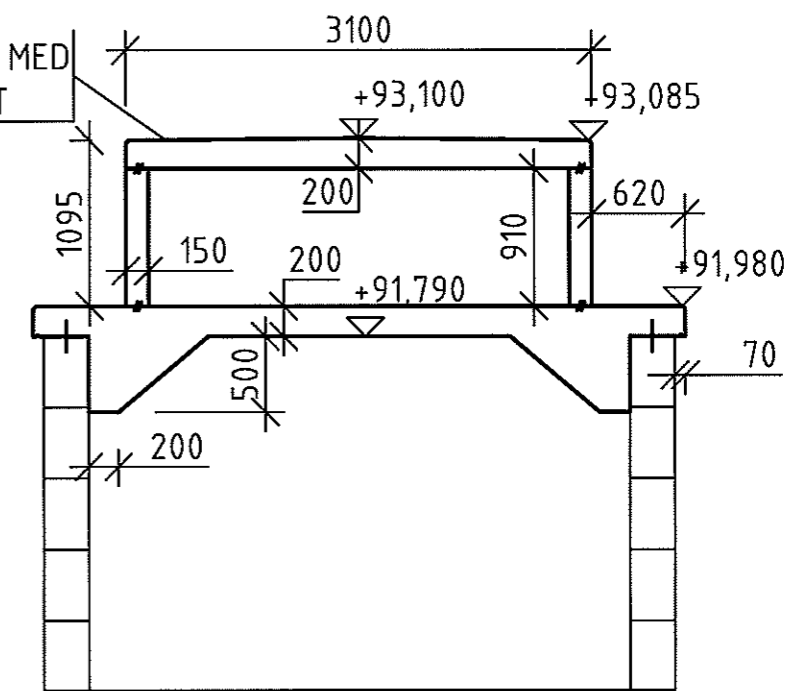
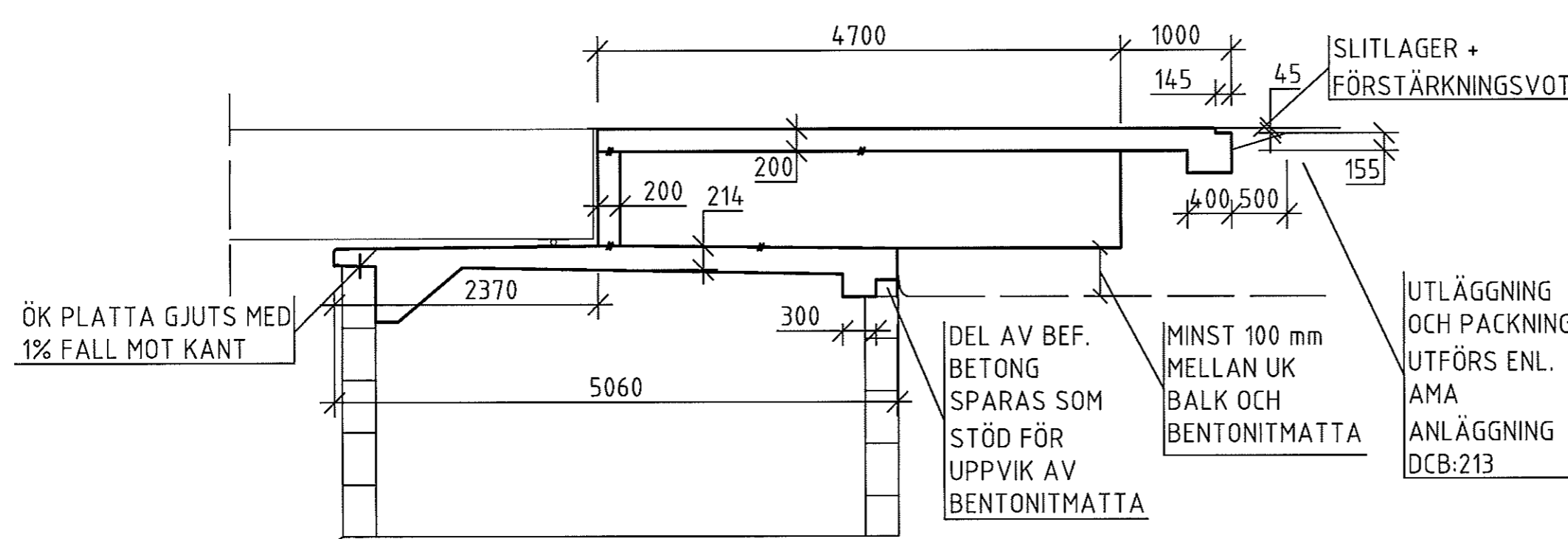


PLAN A
1:50

ÖK PLATTA GJUTS MED
1% FALL MOT KANT



SNITT A-A

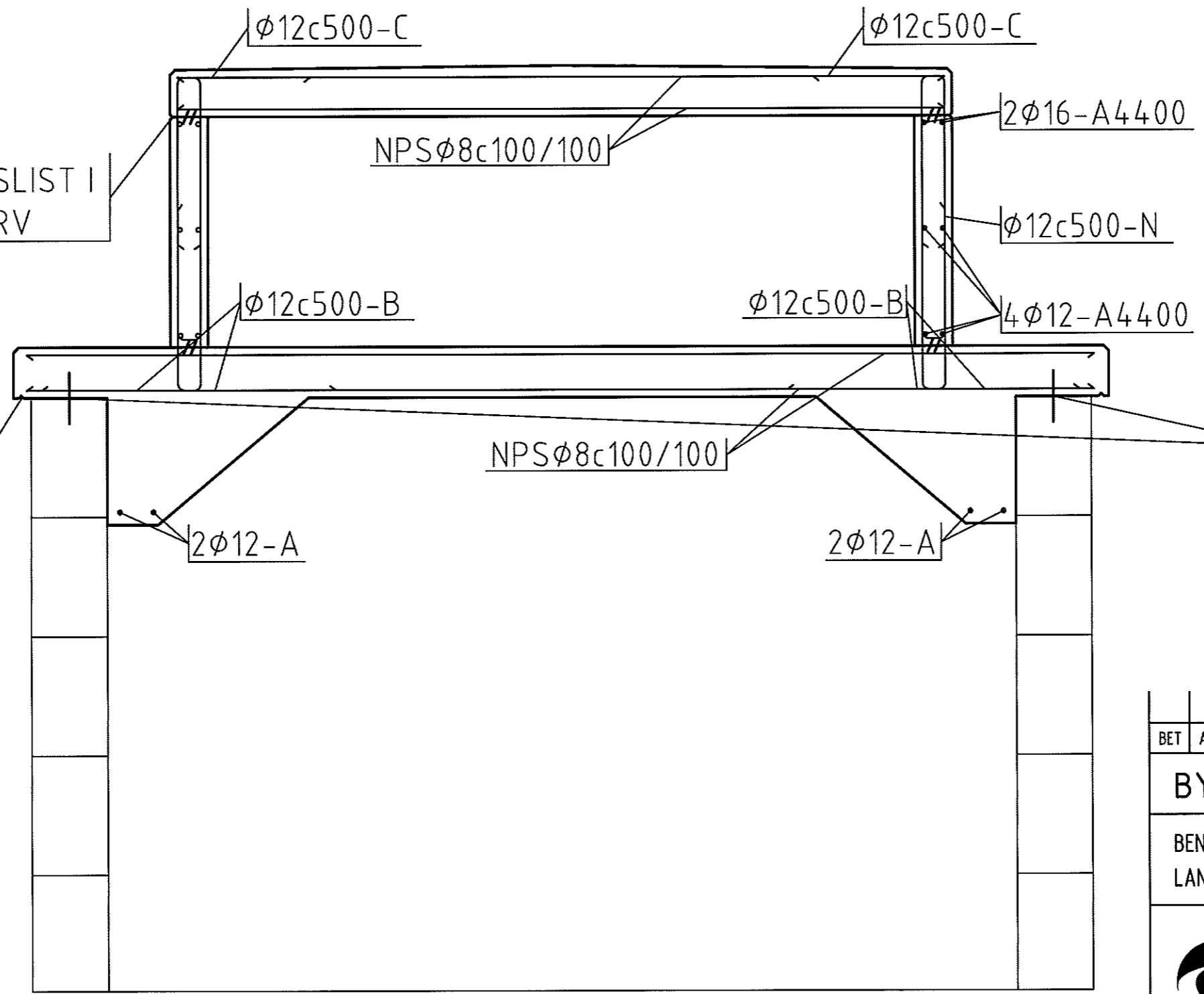


SNITT B-B

BET	ANT	ÄNDRINGEN AVSER	DATUM	SIGN
BYGGHANDLING				
BENGTSFORS LANDFÄSTE SYDÖST				
 BOX 304, 451 18 UDDEVALLA TEL 0522-645540				
UPPDRAG NR	78705	RITAD/KONSTR AV	P-A.A.	HANDLÄGGARE
DATUM	2009-06-24	ANSVARIG	D.J.	
MÄTTSÄTTNING				
SKALA A3	1:50	SKALA A4		NUMMER K 01
				BET A

TREKANTSLIST I
GJUTSKARV


DROPPNÄSA
LÄNGS MED
ÖVERKRAGNING

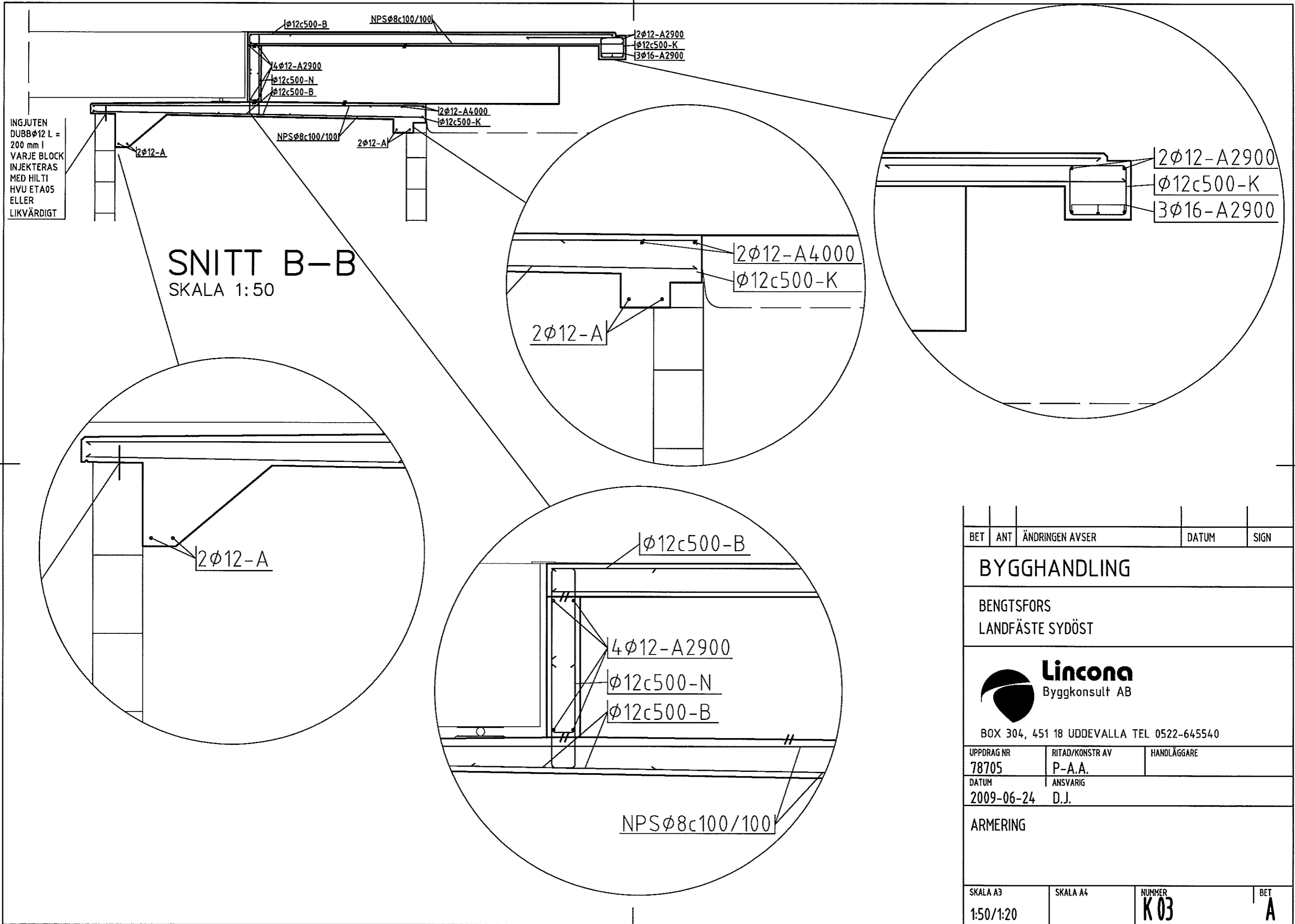


INGJUTEN
DUBBØ12 L =
200 mm I
VARJE BLOCK
INJEKTERAS
MED HILTI
HVU ETA05
ELLER
LIKVÄRDIGT

SNITT A-A



BET	ANT	ÄNDRINGEN AVSER	DATUM	SIGN
BYGGHANDLING				
BENGTSFORS LANDFÄSTE SYDÖST				
 Lincon Byggkonsult AB BOX 304, 451 18 UDDEVALLA TEL 0522-645540				
UPPDRAG NR	78705	RITAD/KONSTR AV	P-A.A.	HANDELAGGARE
DATUM	2009-06-24	ANSVARIG	D.J.	
ARMERING				
SKALA A3	1:20	SKALA A4		NUMMER K 02
				BET A



BET	ANT	ÄNDRINGEN AVSER	DATUM	SIGN
BYGGHANDLING				
BENGTSFORS LANDFÄSTE SYDÖST				
 BOX 304, 451 18 UDDEVALLA TEL 0522-645540				
UPPDRAG NR	RITAD/KONSTR AV	HANDLÄGGARE		
78705	P-A.A.			
DATUM	ANSVARIG			
2009-06-24	D.J.			
ARMERING				
SKALA A3	SKALA A4	NUMMER	BET	
1:50/1:20		K 03	A	